

Схема № 1

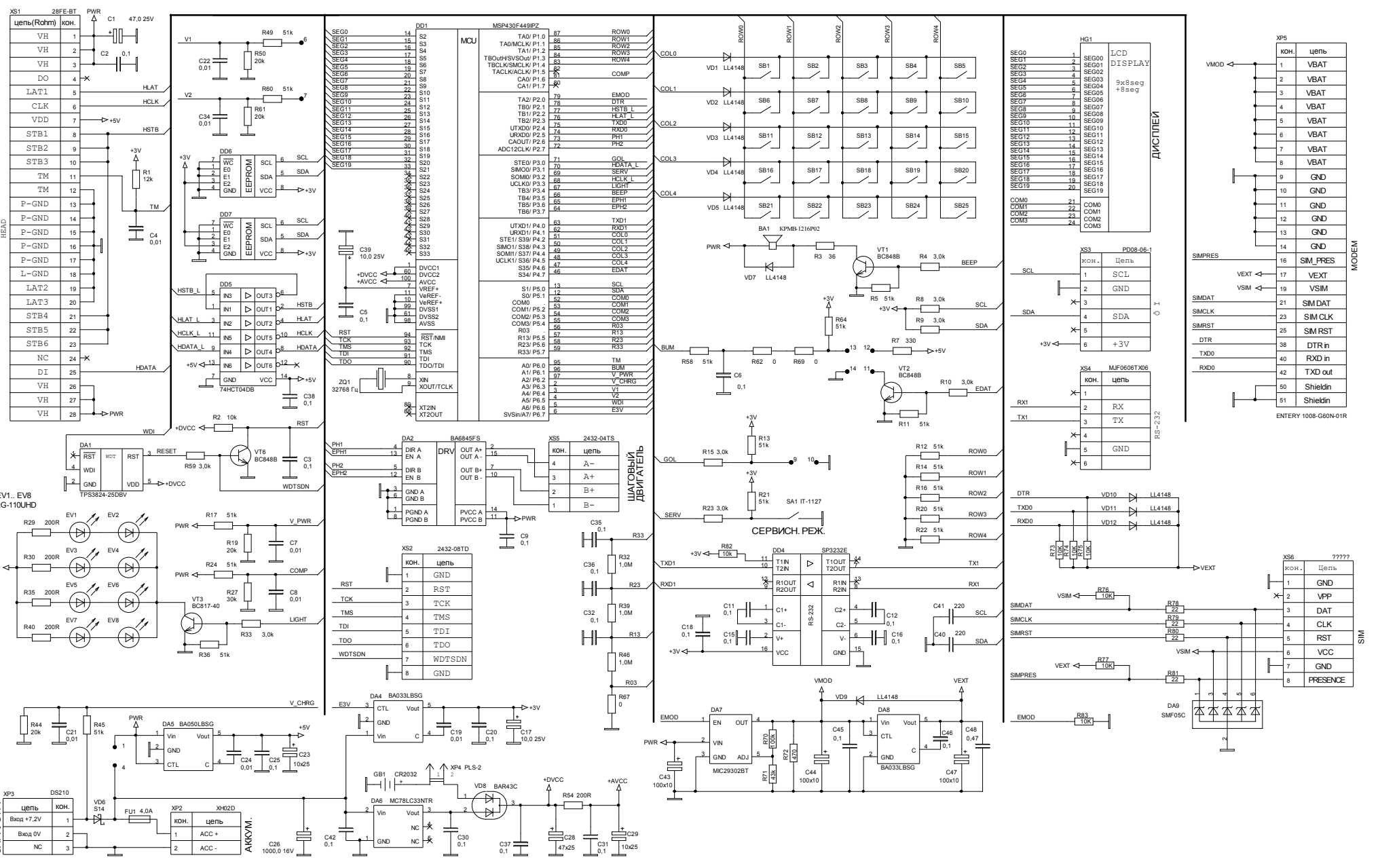


Табл. № 1. Табл. № 2. Табл. № 3. Табл. № 4. Табл. № 5. Табл. № 6. Табл. № 7. Табл. № 8. Табл. № 9. Табл. № 10. Табл. № 11. Табл. № 12. Табл. № 13. Табл. № 14. Табл. № 15. Табл. № 16. Табл. № 17. Табл. № 18. Табл. № 19. Табл. № 20. Табл. № 21. Табл. № 22. Табл. № 23. Табл. № 24. Табл. № 25. Табл. № 26. Табл. № 27. Табл. № 28. Табл. № 29. Табл. № 30. Табл. № 31. Табл. № 32. Табл. № 33. Табл. № 34. Табл. № 35. Табл. № 36. Табл. № 37. Табл. № 38. Табл. № 39. Табл. № 40. Табл. № 41. Табл. № 42. Табл. № 43. Табл. № 44. Табл. № 45. Табл. № 46. Табл. № 47. Табл. № 48. Табл. № 49. Табл. № 50. Табл. № 51. Табл. № 52. Табл. № 53. Табл. № 54. Табл. № 55. Табл. № 56. Табл. № 57. Табл. № 58. Табл. № 59. Табл. № 60. Табл. № 61. Табл. № 62. Табл. № 63. Табл. № 64. Табл. № 65. Табл. № 66. Табл. № 67. Табл. № 68. Табл. № 69. Табл. № 70. Табл. № 71. Табл. № 72. Табл. № 73. Табл. № 74. Табл. № 75. Табл. № 76. Табл. № 77. Табл. № 78. Табл. № 79. Табл. № 80. Табл. № 81. Табл. № 82. Табл. № 83. Табл. № 84. Табл. № 85. Табл. № 86. Табл. № 87. Табл. № 88. Табл. № 89. Табл. № 90. Табл. № 91. Табл. № 92. Табл. № 93. Табл. № 94. Табл. № 95. Табл. № 96. Табл. № 97. Табл. № 98. Табл. № 99. Табл. № 100.

АБЛП 575.21.00 Э3					
Устройство управления			Лит.	Масса	Масштаб
Изм.	Лист	№ докум.	Подп.	Дата	
Разраб.	Ершов	19.01.05			
Проверил	Орлов	19.01.05			
Т.контр.	Орчинников	19.01.05			
И.контр.	Утев				
Схема электрическая принципиальная					Лист 1 из 1
"ИНКОТЕКС"					